
KENDİNDEN EMİŐLİ DERİN KUYU HİDROFORLARI



MONTAJ VE KULLANMA KILAVUZU



63 9810.0099 - Rev.02 - 09/09/2008

KENDİNDEN EMİŞLİ DERİN KUYU HİDROFORLARI

MONTAJ VE KULLANMA KILAVUZU

UYARI!

Lütfen cihazınızı kullanmaya başlamadan önce bu kılavuzu okuyunuz. Size bu kitapçıkla beraber servis hizmeti alacağınız, servis istasyonları ile ilgili bilgileri içeren Servis Teşkilatı Kitapçığı verilmiştir. Cihazınızın ilk çalıştırmasını mutlaka Baymak A.Ş. yetkili servislerine yaptırınız. Aksi takdirde cihazınız garanti kapsamı dışında kalacaktır.

Bu cihazlar için Sanayi ve Ticaret Bakanlığı tarafından belirlenen kullanım ömrü 10 yıl'dır. İlgili yasa gereği üretici ve satıcı firmalar bu süre içerisinde cihazların fonksiyonlarını yerine getirebilmesi için gerekli yedek parça bulundurma ve cihaza servis yapılmasını sağlamayı taahhüt eder.

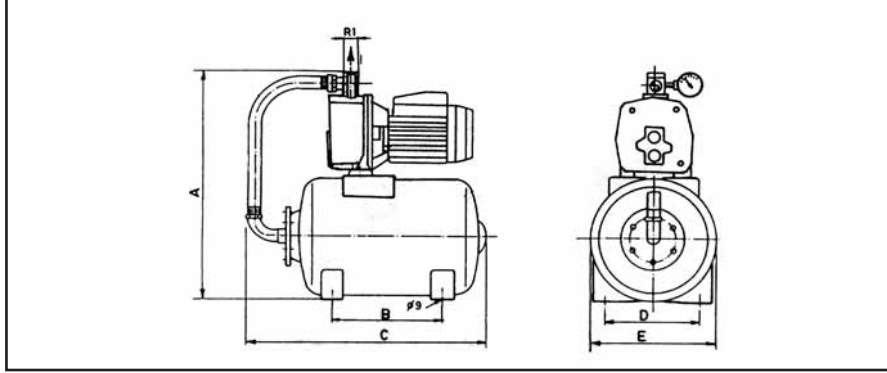
BAYMAK MAKİNA SANAYİ VE TİCARET A.Ş.

Orhanlı Beldesi, Orta Mahalle Akdeniz Caddesi No: 7
34959 Tuzla / İSTANBUL
Tel: (0216) 581 65 00
[http:// www.baymak.com.tr](http://www.baymak.com.tr)
e-mail:yonetim@baymak.com.tr

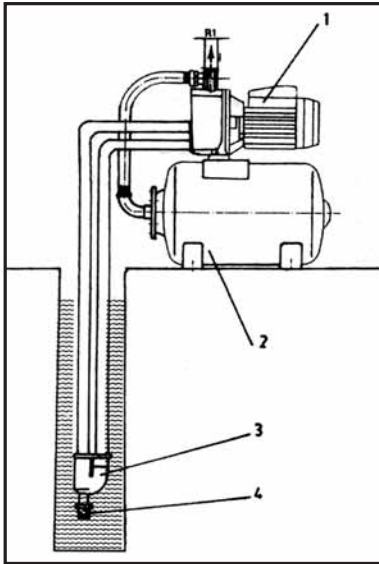
UYARILAR :

- 1- Taşıma ve nakliye işlemini cihazın üzerindeki işaretlemeleri ve uyarıları dikkate alarak orjinal ambalajı ile yapınız. Ambalaja ve cihaza zarar verebilecek (Nem,su darbe vs.) etkenlere karşı koruyunuz.
- 2- Cihazın ambalajını açtıktan sonra ambalaj atıklarınızı çocuklardan uzak tutunuz ve ambalaj atıklarınızı uygun atık alanlarına atınız.
- 3- Hidrofor, suyunu direkt şehir şebekesinden emecek şekilde bağlamayınız!
- 4- Hidroforu bir su deposundan emiş yapabilecek şekilde bağlayınız.
- 5- Küre pompada su yokken basınçlı hava ile doldurulmuştur. Küre üzerindeki subabı kurcalamayınız.
- 6- Basınç şalteri pompanın çalışma basıncına en uygun şekilde fabrikada ayarlanmıştır. Ayarını değiştirmeyiniz.
- 7- Hidroforu iyi havalandırılan, ortam sıcaklığı 40 °C yi geçmeyecek korunaklı bir ortama monte ediniz.
- 8- Emme ve basma hatlarındaki boruları kelepçe ile duvara monte ederek boru ağırlıklarının pompa üzerine binmesini önleyiniz.
- 9- İlk çalıştırmada ve uzun süreden sonra yeniden devreye alırken bir tornavida ile motor milini gevşetiniz. (Motorun arka tarafındaki vidadan)
- 10- Pompa ve borudaki tüm su, sıfır derecenin altındaki koşullarda boşaltılmalıdır. Aksi halde pompa gövdesi çatlayabilir ve borular patlar. Eğer hidrofor uzun süre çalıştırılmayacak ise suyun boşaltılması paslanmaya karşı bir önlem olarak tavsiye edilir.
- 11- Hidroforunuza mutlaka termik şalter taktırınız.
- 12- Hidroforunuza Baymak yetkili servisleri dışındaki kişilerin müdahale etmesine kesinlikle izin vermeyiniz.
- 13- Hidroforunuzu Baymak Yetkili Servisine çalıştırınız.
- 14- İlgili yasa gereği cihazının kullanım ömrü 10 (on) yıldır. Ürünün fonksiyonunu yerine getirebilmesi için gerekli yedek parça bulundurma ve servis hizmetini verme süresini kapsar.
- 15 - Elektriksel arızalarda ürünün zarar görmemesi için uygun koruma panosu kullanılması tavsiye edilir.

KENDİNDEN EMİŞLİ DERİN KUYU HİDROFORLARI



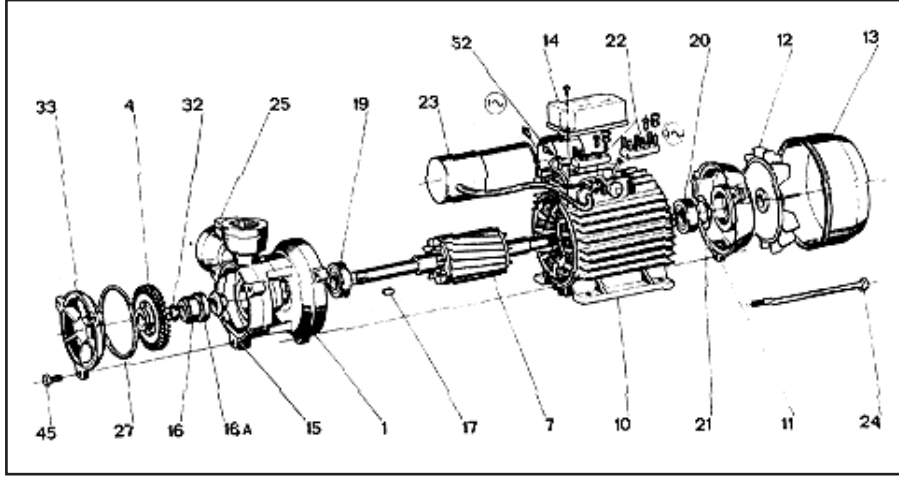
MODEL	VOLTAJ 50 Hz	GÜÇ		AMPER A	KAPASİTE Lt/h Max.	BASINÇ ARALIĞI ATU	BAĞLANTI		BOYUTLAR					AĞIRLIK kg.
		Hp	Kw				EMME	BASMA	A	B	C	D	E	
DP 151	220 V	1,5	1,1	8,49	3848	3-4,5	1 1/4"	1"	580	240	560	180	250	34,5
DP 251	220 V 380 V	2,5	1,84	11,8	4175	3,5-5	1 1/4"	1"	580	240	560	180	250	35



Tablo 1

- 1- POMPA
- 2- KÜRE
- 3- ENJEKTÖR
- 4- DİP KLAPESİ

NUMARALANDIRILMIŞ PARÇA RESİMLERİ



- | | |
|------------------|----------------|
| 1- Kapak | 20- Rulman |
| 3- Taşıyıcı | 21- Vida Yeri |
| 4- Pervane | 23- Kapasitor |
| 7- Rotor | 24- Saplama |
| 10- Stator | 25- Tapa |
| 11- Arka Kapağı | 26- Tapa |
| 12- Pervane | 28- Oring |
| 13- Arka Kapağı | 32- Pul |
| 15- Sızdırmazlık | 45- Civata |
| 16- Mekanik Keçe | 53- Vida |
| 19- Rulman | 61- Vida |
| | 92- Üst Kapak |
| | 100- Alt Kapak |

UYARILAR

- * Enjektör borularını kuyuya indirmeden önce borunun içinde hiç bir katı madde olmadığından emin olunuz.
En küçük bir katı parça olması halinde bile, çok ince olan enjektör memesinin tıkanabileceğini ve su emmeyebileceğini unutmayınız.
- * Enjektör derin kuyuya indirilirken enjektör girişine 1" çapında bir klape ve ince delikli bir süzgeç takılmalıdır.
- * Emiş borusunda su kaçağı olup olmadığını kontrol ediniz.
- * Kuyu derinliğine ve basma yüksekliklerine göre uygun enjektörü seçiniz.
- * Hidrofor setinizin küreleri pompada su yokken basınçlı hava ile doldurulmuştur. Küre üzerindeki subabı kurcalamayınız.
Basınç şalteri de fabrikada ayarlanmıştır. Ayarını değiştirmeyiniz.
- * Emme ve basma hatlarında çelik boru kullanılmalıdır.

HİDROLİK BİLGİLERİ (n ~ 2850 1/min)											
POMPA TİPİ	ENJEKTÖR TİPİ	EMİŞ DERİNLİĞİ	BASMA BASINCI (bar)								
			3.0	3.5	4.0	4.5	5.0	5.5	6.0	6.5	
Kapasite Tablosu L/saat											
DP 151	E 20	9	3848	3380	2600	1770	835				
		12	3330	2810	2030	1095	260				
		15	2810	2240	1460	575	-				
		18	2135	1615	730	-	-				
	E 25	15	2655	2500	1980	1510	990	575			
		18	2340	1980	1460	990	520	105			
		21	1925	1510	990	520	105	-			
	E 30	21	1800	1665	1300	990	730	470			
		24	1635	1405	1095	780	520	315			
27		1395	1145	885	575	365	160				
DP 251	E 20	9		4175	3960	3160	2250	1235			
		12		3855	3375	2315	1500	535			
		15		3320	2675	1820	860	-			
		18		2515	1980	965	215	-			
	E 25	15		2890	2730	2410	1820	1340	860		
		18		2615	2305	1820	1285	750	325		
		21		2090	1820	1285	750	325	-		
	E 30	21		1970	1820	1555	1180	910	645	410	
		24		1755	1605	1285	965	710	475	270	
27			1500	1395	1110	770	525	300	120		

MONOFAZE MODELLER

MOTOR GÜCÜ (kW)	HP	MOTOR AKIMI (A)	KULLANILACAK SİGORTA	KULLANILACAK KABLO KESİTİ
0,44 kW	0,6	3,12	1 x 6 A	3x1,5
0,6 kW	0,8	3,8	1 x 6 A	3x1,5
0,75 kW	1	5,1	1 x 10 A	3x1,5
1 kW	1,36	6,2	1 x 10 A	3x1,5
1,1 kW	1,5	7,2	1 x 16 A	3x1,5
1,85 kW	2,5	10	1 x 16 A	3x2,5
1,5 kW	2	9	1 x 16 A	3x2,5
2,2 kW	3	12	1 x 20 A	3x2,5

Tablo 2

TRİFAZE MODELLER

MOTOR GÜCÜ (kW)	HP	MOTOR ANMA AKIMI In (A)	3 FAZLI ANAHTARLI OTOMATİK SİGORTA	50 m MESAFEYE KADAR KABLO KESİTİ(mm ²)
0,37 kW	-	1,2	4A	4x1,5
0,55 kW	-	1,6	4A	4x1,5
0,75 kW	1	2,1	6A	4x1,5
1,1 kW	1,5	2,75	10A	4x1,5
1,5 kW	2	3,7	10A	4x1,5
2,2 kW	3	5,3	16A	4x1,5
3 kW	4	6,9	16A	4x1,5
4 kW	5,5	8,8	20A	4x2,5
5,5 kW	7,5	11,9	32A	4x2,5
7,5 kW	10*	15,8*	25A*	4x4*
11 kW	15*	22,6*	40A*	4x4*
15 kW	20*	30,5*	40A*	4x6*
18,5 kW	25*	38*	50A*	4x6*
22 kW	30*	44*	50A*	4x6*
30 kW	40*	57*	63A*	4x10*

Tablo 3

NOT : * YILDIZ ÜÇGEN YOL VERMEYE GÖRE MALZEMELER SEÇİLMİŞTİR.

ÖNEMLİ UYARILAR

Ürün Garanti Şartları ile İlgili Tüketicinin Dikkat Etmesi Gereken Hususlar:

Baymak A.Ş. tarafından verilen ürün garantisi normal kullanım şartlarında kullanılmamasından doğacak arıza ve hasarları kapsamaz.

Buna bağlı olarak aşağıdaki şıklar dikkatinize sunulmuştur:

1. Ürününüzü aldığınızda ürününüze ait garanti belgesini yetkili satıcınıza onaylattırınız.
2. Garanti belgesi üzerinde bulunması gereken satıcı ve yetkili servis onaylarının bulunmaması halinde, garanti belgesi üzerinde silinti, kazıntı yapılarak tahrifat ürün üzerindeki orjinal seri numarasının silinmesi-tahrif edilmesi halinde.
3. Cihazınızın montaj ve kullanma klavuzunda tarif edildiği şekli ile kullanınız. Kullanım hatalarından meydana gelebilecek arıza ve hasarlar.
4. Ürünün müşteriye teslim tarihinden sonra nakliye sırasında oluşabilecek hasarlar.
5. Uygun koruma (elektrik) panosunun takılmaması ve elektrik tesisatındaki eksikliklerden kaynaklanan problem oluşması durumunda elektrik motorunun yanması.
6. Kış sezonunda dondan dolayı pompa gövdesinin pervane, mekanik keçenin zarar görmesi.
7. Susuz çalıştırmadan doğacak arızalar.
8. Yetkili servis elemanları dışında şahıslar tarafından bakım, onarım veya başka bir nedenle müdahale edilmemiş olmalıdır.
9. Kullanıcının periyodik olarak yapılması icap eden bakım ve kontrolleri yapmasından doğacak hatalar.
10. Hatalı yerleştirme, hatalı boru bağlantıları, hatalı kapasite seçimi, düşük veya oynayan voltaj, harici fiziki kimyevi etkenler, nakliye ve depolama şartmalarından doğacak arızalar.
11. Yetkili servis ekibinin yapmadığı tamir veya değişiklikler.

UYARI

Hidroforunuzun ilk çalıştırmasını BAYMAK A.Ş. Koruma (Elektrik) panosu ile yaptırmanız önerilir. Aksi takdirde elektrik tesisatından kaynaklanan arızalarda motor sarımı ve işçilikler garantiye girmez.



HİDROFOR GRUPLARI GARANTİ ŞARTLARI

- 1) Garanti süresi, malın teslim tarihinden itibaren başlar ve 2 yıldır.
- 2) Malın bütün parçaları dahil olmak üzere tamamı Firmamızın garantisi kapsamındadır.
- 3) Malın garanti süresi içerisinde arızalanması durumunda, tamirde geçen süre garanti süresine eklenir. Malın tamir süresi en fazla 30 iş günüdür. Bu süre, mala ilişkin arızanın servis istasyonuna, servis istasyonunun olmaması durumunda, malın satıcısı, bayii, acentası, temsilciliği, ithalatçısı veya imalatçısı - üreticisinden birisine bildirim tarihinden itibaren başlar. Malın arızasının 15 iş günü içerisinde giderilememesi halinde, imalatçı - üretici veya ithalatçı; malın tamiri tamamlanıncaya kadar, benzer özelliklere sahip başka bir malı tüketicinin kullanımına tahsis etmek zorundadır.
- 4) Malın garanti süresi içerisinde, gerek malzeme ve işçilik, gerekse montaj hatalarından dolayı arızalanması halinde, işçilik masrafı, değiştirilen parça bedeli ya da başka herhangi bir ad altında hiç bir ücret talep etmeksizin tamiri yapılacaktır.
- 5) Tüketicinin onarım hakkını kullanmasına rağmen malın;
 - Tüketicie teslim edildiği tarihten itibaren, belirlenen garanti süresi içinde kalmak kaydıyla, bir yıl içerisinde; aynı arızanın ikiden fazla tekrarlanması veya farklı arızaların dörtten fazla meydana gelmesi veya belirlenen garanti süresi içerisinde farklı arızaların toplamının altıdan fazla olması unsurlarının yanı sıra, bu arızaların maldan yararlanamamayı sürekli kılması,
 - Tamiri için gereken azami sürenin aşılması,
 - Firmanın servis istasyonunun, servis istasyonunun mevcut olmaması halinde sırayla satıcısı, bayii, acentesi temsilciliği, ithalatçısı veya imalatçı - üreticisinden birisinin düzenleyeceği raporla arızanın tamirinin mümkün bulunmadığının belirlenmesi, durumlarında, tüketici malın ücretsiz değiştirilmesini, bedel iadesi veya ayıp oranında bedel indirimi talep edebilir.
- 6) Malın kullanma kılavuzunda yer alan hususlara aykırı kullanılmasından kaynaklanan arızalar garanti kapsamı dışındadır.
- 7) Garanti Belgesi ile ilgili olarak çıkabilecek sorunlar için Sanayi ve Ticaret Bakanlığı Tüketicinin ve Rekabetin Korunması Genel Müdürlüğü'ne başvurulabilir.

Garanti Kapsamı Haricinde Olan Genel Hususlar

Aşağıda belirtilen hususlar ve bu maddeler dahilinde meydana gelen ve/veya gelebilecek arızalar, sorunlar ve hasarlar garanti kapsamı dışında kalacaktır.

- 1) Ürünün Montaj ve Kullanım Kılavuzunda yer alan hususlara aykırı kullanılması, kullanım hataları ve cihazın standart kullanım şartları / amaçları haricinde kullanılması halinde oluşabilecek arızalar ve sorunlar
- 2) Ürünün ilk çalıştırma işleminin Yetkili Servis tarafından yapılmaması (*), Yetkili Servis teknisyenleri harici yetkisiz 3. şahıslar (özel servis) tarafından cihaza müdahale edilmesi veya bu sebeple oluşan arızalar ve sorunlar
(* Termostat, Pompa, Ani Su Isıtıcısı, Radyatör, Şofben ve Aspiratör ürün gruplarında ilk çalıştırma işlemi yapılmamaktadır.)
- 3) Ürünün müşteriye tesliminden sonra, nakliye/taşıma sırasında oluşabilecek hasarlar
- 4) Tüketici tarafından yapılan yanlış depolama ve ortam koşulları nedeniyle cihazda meydana gelen hasarlar ve arızalar
- 5) Doğal afetler, üründen kaynaklanmayan harici / fiziki dış etkenler, mevsimsel hava şartları ve çevresel etkenler (deprem, yangın, sel, su basması, şiddetli rüzgar, yıldırım düşmesi, kireç, tesisatın aşırı kireçli/çamurlu/pis olması, nem, rutubet, toz, nakliye, taşıma, ürünün donma maruz kalması, baca bağlantılarının donması, bacadan yağmur suyu girmesi, susuz çalışma v.b.) nedeniyle oluşan arızalar ve sorunlar
- 6) Ürünün standart ve sorunsuz çalışma koşullarının sağlanması için gerekli/zorunlu olan Montaj ve Kullanım Kılavuzunda belirtilen teknik özelliklerin (su basıncı, voltaj değeri, gaz besleme basıncı, sigorta değeri, topraklama, yakıt cinsi, yakıt kalitesi v.b) uygun olmaması, sabit olmaması ve/veya değişken olması halinde cihazda meydana gelebilecek arızalar ve sorunlar
- 7) Elektrik-Gaz-Su kesintisi ve üründen kaynaklanmayan kaçaklar nedeniyle meydana gelebilecek arızalar ve sorunlar
- 8) Elektrik-Gaz-Su tesisatı ve / veya tesisat ekipmanları, tesisat kaçakları, tesisat bağlantıları, baca bağlantıları v.b. nedeniyle meydana gelebilecek arızalar ve sorunlar

BAYMAK
MAKİNA SANAYİ VE TİCARET A.Ş.



garanti Belgesi

HİDROFOR GRUPLARI

Belge Numarası : 86961

Belge İzin Tarihi : 29/06/2010

Belgenin Geçerlilik Tarihi: 29/06/2012

SATICI FİRMANIN :	MALIN :	
Ünvanı :	Cinsi :	Hidrofor Grupları
Adresi :	Markası :	Baymak
Tel.-Fax :	Modeli :	
Fatura Tarih/No. :	Bandrol ve Seri No. :	
Kaşe-İmza :	Teslim Tarihi/Yeri :	
	Garanti Süresi :	2 Yıl
	Azami Tamir Süresi :	30 iş günü

NOTLAR:

Bu belgenin kullanılmasına; 4077 sayılı Tüketicinin Korunması Hakkında Kanun ve bu Kanun'a dayanılarak yürürlüğe konulan Garanti Belgesi Uygulama Esaslarına Dair yönetmelik uyarınca, T.C. Sanayi ve Ticaret Bakanlığı Tüketicinin ve Rekabetin Korunması Genel Müdürlüğü tarafından izin verilmiştir.



BAYMAK MAKİNA SANAYİ VE TİCARET A.Ş.
Orhanlı Beldesi, Orta Mahalle Akdeniz Caddesi No: 7
34959 Tuzla / İSTANBUL
Tel. : (0216) 581 65 00
İnternet : www.baymak.com.tr
E-mail : yonetim@baymak.com.tr

BAYMAK
Makina Sanayi ve Ticaret A.Ş.